

【19】 バドミントン競技

1 期 日 2022年8月20日（土）～21日（日）（2日間）

種 別	8月20日（土）	8月21日（日）
成年女子	予選 リーグ戦 (各3試合)	決勝・順位決定戦 トーナメント
少年男子		
少年女子		

2 会 場 西山公園体育館
〒617-0812 長岡京市長法寺谷山1番地 電話 075-953-1161

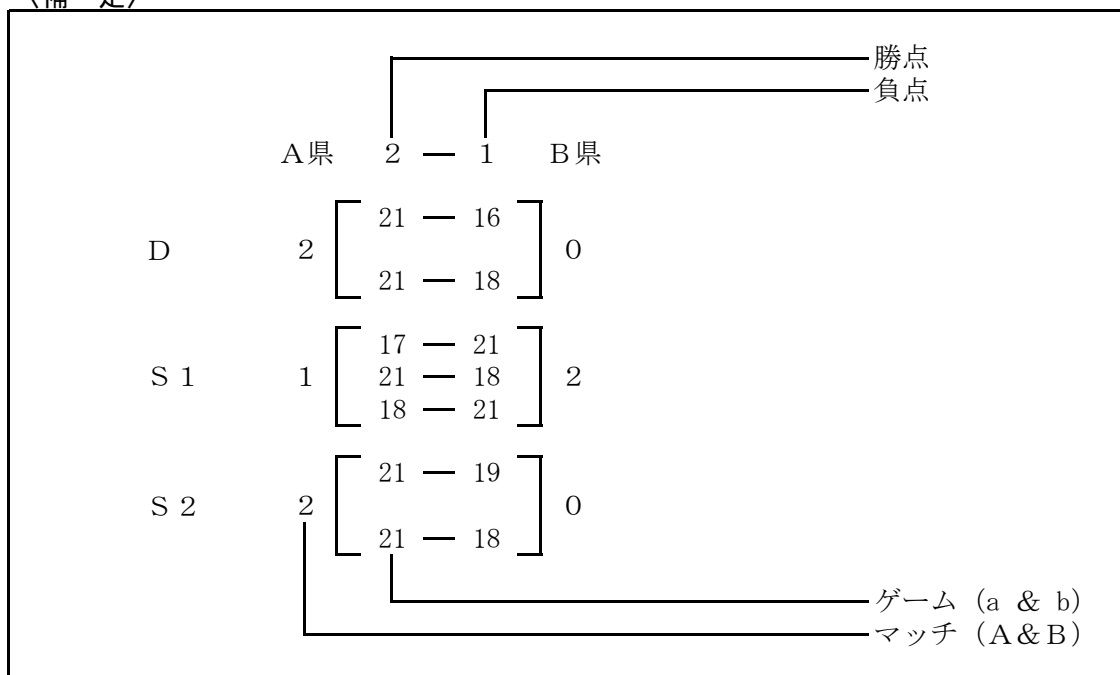
3 種別及び参加人数

種 別	本大会出場府県数	監 督	選 手	参加府県数	小 計	合 計
成年女子	2	1	3	6	24	72
少年男子	2	1	3	6	24	
少年女子	4	1	3	6	24	

4 競技上の規定及び方法、順位の決定方法

- (1) 2022年度公益財団法人日本バドミントン協会競技規則、同大会運営規程及び同公認審判員規程による。
 - (2) 試合方法は、各種別とも予選リーグ後、決勝トーナメント・順位決定戦を行う。なお、リーグ決定は、フリー抽選を行う。
 - (3) 対戦は1複(D)2単(S)で行い、予選リーグは全試合行う。勝敗決定後のメンバー変更は原則として認めない。
 - (4) リーグ戦の順位は、次の基準にて決定する。
 - ア) 勝敗数（勝数）の優位のものより順位を決める。
 - イ) ただし、勝敗数が同一の場合は、次の順位にて該当チームの優劣を決める。
 - ① 勝点の多いもの。
 - ② 更に同数の場合は、次による。
取得マッチポイント率を計算してその大きい方を上位とする。
取得マッチ率 $\frac{A}{A+B}$ (A：全試合のマッチ取得総数)
(B：全試合のマッチ喪失総数)
 - ③ 更に同率の場合は、次による。
マッチ率と同様にゲーム率を計算してその大きい方を上位とする。
取得ゲーム率 $\frac{a}{a+b}$ (a：全試合のゲーム取得総数)
(b：全試合のゲーム喪失総数)
 - ④ 更に同率の場合は、次の方法にて順位を決定する。
 - ・ 2チームの場合
当事者同士の対戦で勝った方のチームを上位とする。
 - ・ 3チーム以上の場合
抽選により順位を決定する。
- (注) 如何なる場合にも順位決定のための特別な試合は行わない。

〈補 足〉



5 参加資格、所属府県及び選手の年齢基準

第77回国民体育大会参加資格、所属府県及び選手の年齢基準による。

6 参加上の注意

(1) 服装について

ア) 競技中の服装は、2022年度公益財団法人日本バドミントン協会大会運営規程第23条のとおりとする。(今大会は、大会運営規程第24条は適用しない。)なお、上衣背面中央に府県名を漢字で明示すること。(表示の範囲は、縦15cm、横30cm以内とする。また、文字ははっきり読み取れるようにすること。)

イ) 開始式の服装はトレパン・トレシャツとする。

(2) 競技中の事故について

応急処置のみ主催者で行うが、以後は国体傷害補償制度による。

(3) 参加選手交代(変更)届について

参加申込み後、特別な事情で選手の交代をする場合は、監督会議までに参加選手交代(変更)届を競技役員長に提出すること。

(4) 監督について

監督は、公益財団法人日本スポーツ協会公認スポーツ指導者制度に基づく公認バドミントンコーチ1、公認バドミントンコーチ2、公認バドミントンコーチ3、公認バドミントンコーチ4の有資格者であることとする。

7 開始式

日 時 2022年8月20日(土) 午前10時～
会 場 西山公園体育館

8 その他

(1) 審判会議 日 時 2022年8月20日(土) 午前9時～

会 場 西山公園体育館

(2) 監督会議 日 時 2022年8月20日(土) 午前9時30分～

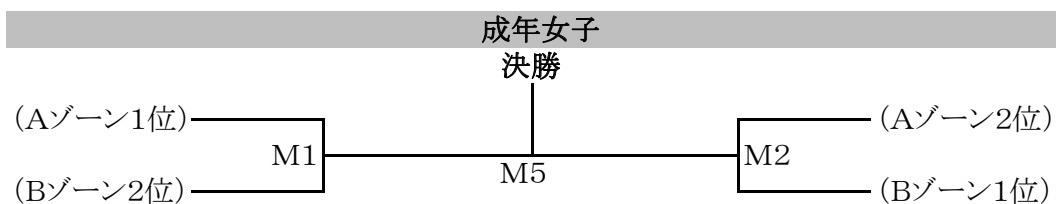
会 場 西山公園体育館

(3) 資格審査及び 日 時 2022年7月18日(月祝) 午後3時00分～

組合せ会議 会 場 京都府スポーツセンター スポーツ団体会議室
京都市南区東九条下殿田町70番地
TEL 075-692-3483

決勝・順位決定トーナメント対戦表

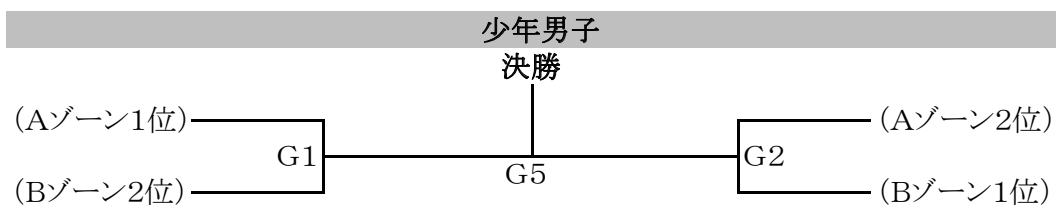
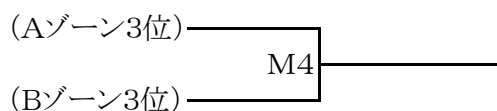
会場：西山公園体育館



3位決定戦



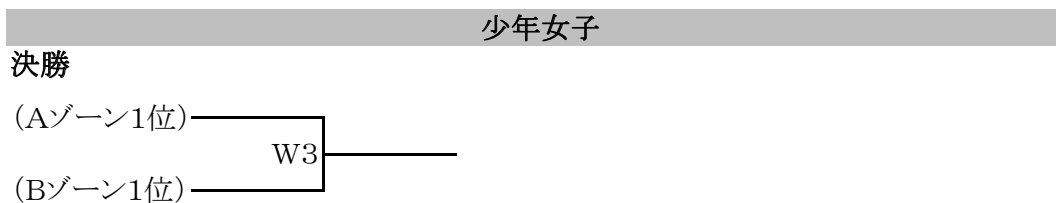
5位決定戦



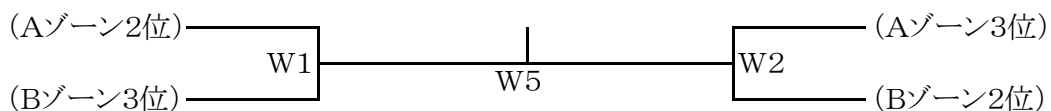
3位決定戦



5位決定戦



3位・4位決定戦



5位決定戦



※少年女子は4位までの4チームを近畿代表とする。
※成年女子・少年男子は決勝進出の2チームを近畿代表とする。