

### 3 卓球競技

令和3年11月21日(日)  
あやべ・日東精工アリーナ

< 予選リーグ >

#### ☆Aブロック

	市町村名	京都市	精華町	井手町	京丹後市	得点	順位
1	京都市		3-0	3-0	3-0	6	1
2	精華町	0-3		3-0	3-2	5	2
3	井手町	0-3	0-3		2-3	3	4
4	京丹後市	0-3	2-3	3-2		4	3

#### ☆Bブロック

	市町村名	福知山氏	向日市	与謝野町	得点	順位
1	福知山氏		3-0	3-0	4	1
2	向日市	0-3		3-0	3	2
3	与謝野町	0-3	0-3		2	3

#### ☆Cブロック

	市町村名	京田辺市	綾部市	久御山町	得点	順位
1	京田辺市		0-3	2-3	2	3
2	綾部市	3-0		3-0	4	1
3	久御山町	3-2	0-3		3	2

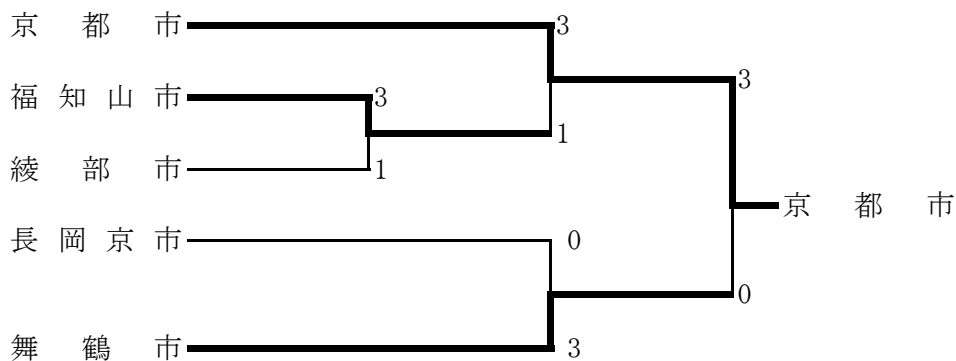
#### ☆Dブロック

	市町村名	長岡京市	城陽市	宮津市	得点	順位
1	長岡京市		3-1	3-2	4	1
2	城陽市	1-3		1-3	2	3
3	宮津市	2-3	3-1		3	2

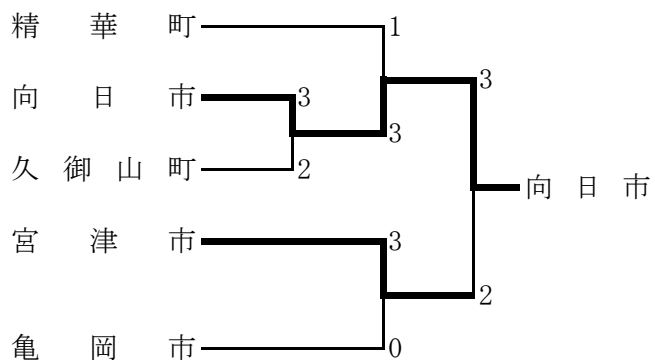
#### ☆Eブロック

	市町村名	舞鶴市	亀岡市	南丹市	京丹波町	得点	順位
1	舞鶴市		3-0	3-0	3-0	6	1
2	亀岡市	0-3		3-2	3-0	5	2
3	南丹市	0-3	2-3		3-1	4	3
4	京丹波町	0-3	0-3	1-3		3	4

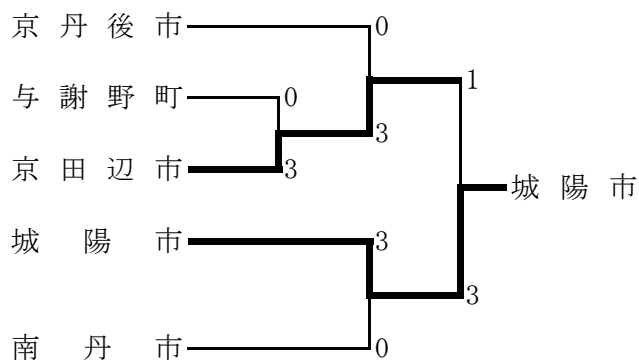
< 1位トーナメント >



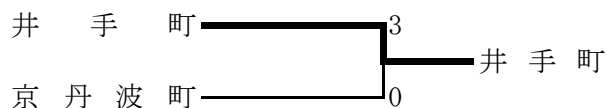
< 2位トーナメント >



< 3位トーナメント >



< 4位トーナメント >



成績得点表

順位	市 町 村 名	競技得点	参加得点	合 計
1	京 都 市	10	10	20
2	舞 鶴 市	8		18
3	福 知 山 市	6.5		16.5
	長 岡 京 市			
5	綾 部 市	5		15
6	向 日 市	4		14
7	宮 津 市	3		13
8	精 華 町	1		11
	亀 岡 市			